



FERRI srl - Via C. Govoni, 30 - 44030 Tamara (FE) Italy  
Tel. +39-0532.866866 - Fax +39-0532.866851  
<http://www.ferrisrl.it>  
e-mail: ferrisrl@ferrisrl.it

# TD

DECEPUGLIATRICI IDRAULICHE  
HYDRAULIC FLAIL-HEDGER MOWERS  
HYDRAULISCHER BOSCHUNGMAHER  
DEBROUSSAILLEUSES HYDRAULIQUES  
DESBROZADORA

CATALOGO DELLE PARTI DI RICAMBIO  
SPARE PARTS CATALOGUE  
ERSATZTEILKATALOG  
CATALOGUE DE PIECES DETACHEES  
CATALOGO DEL LAS PIEZAS DE RECAMBIO

TD32S

Serien.  
Serial no.  
Seriennr.  
N. série  
Nùm. serie

01

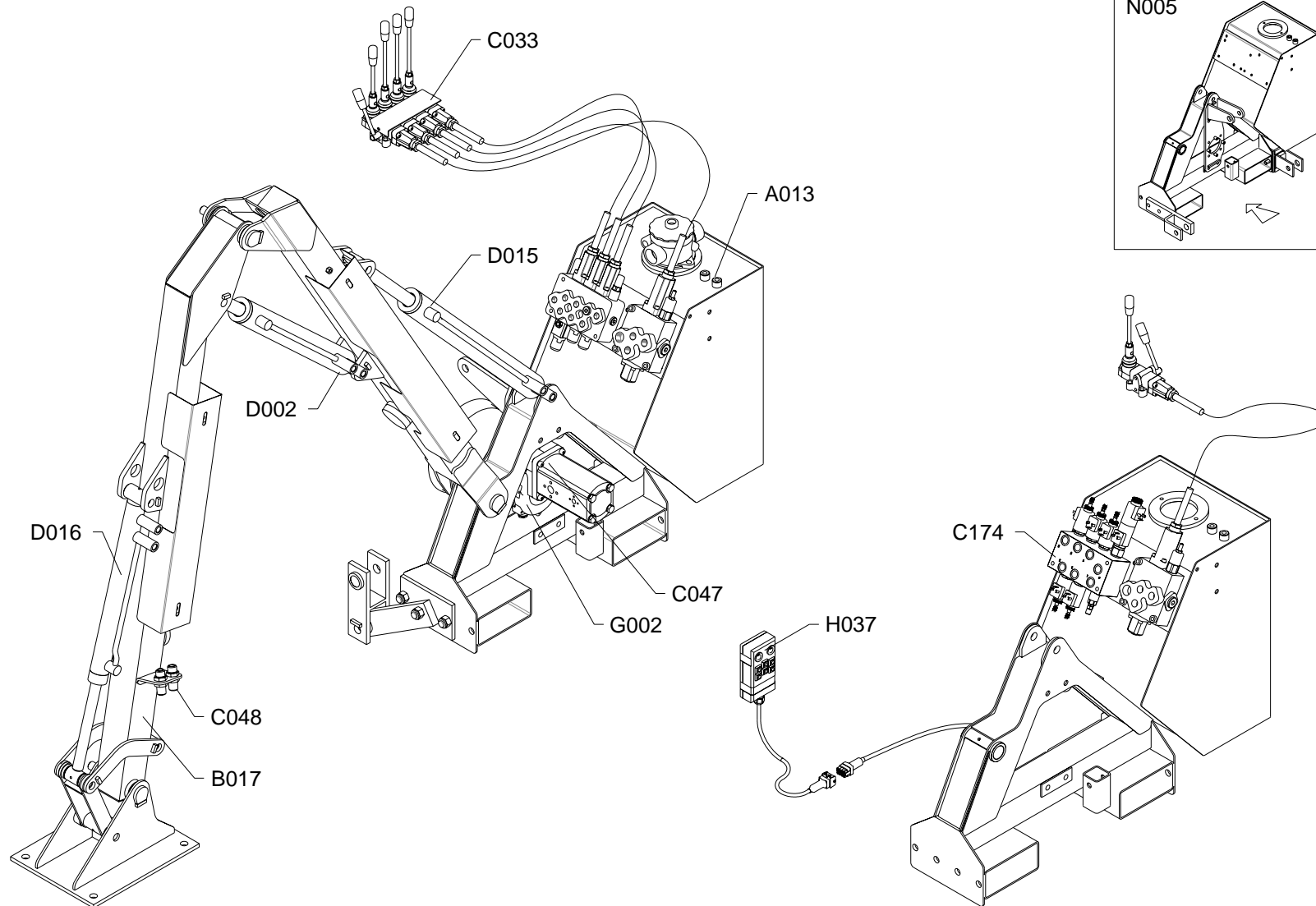
INDICE DELLE TAVOLE - INDEX OF PIECES - TABELLENINHALTSVIERZEICHNIS  
INDEX DES PANNEAUX - INDICE DE LAS TABLAS

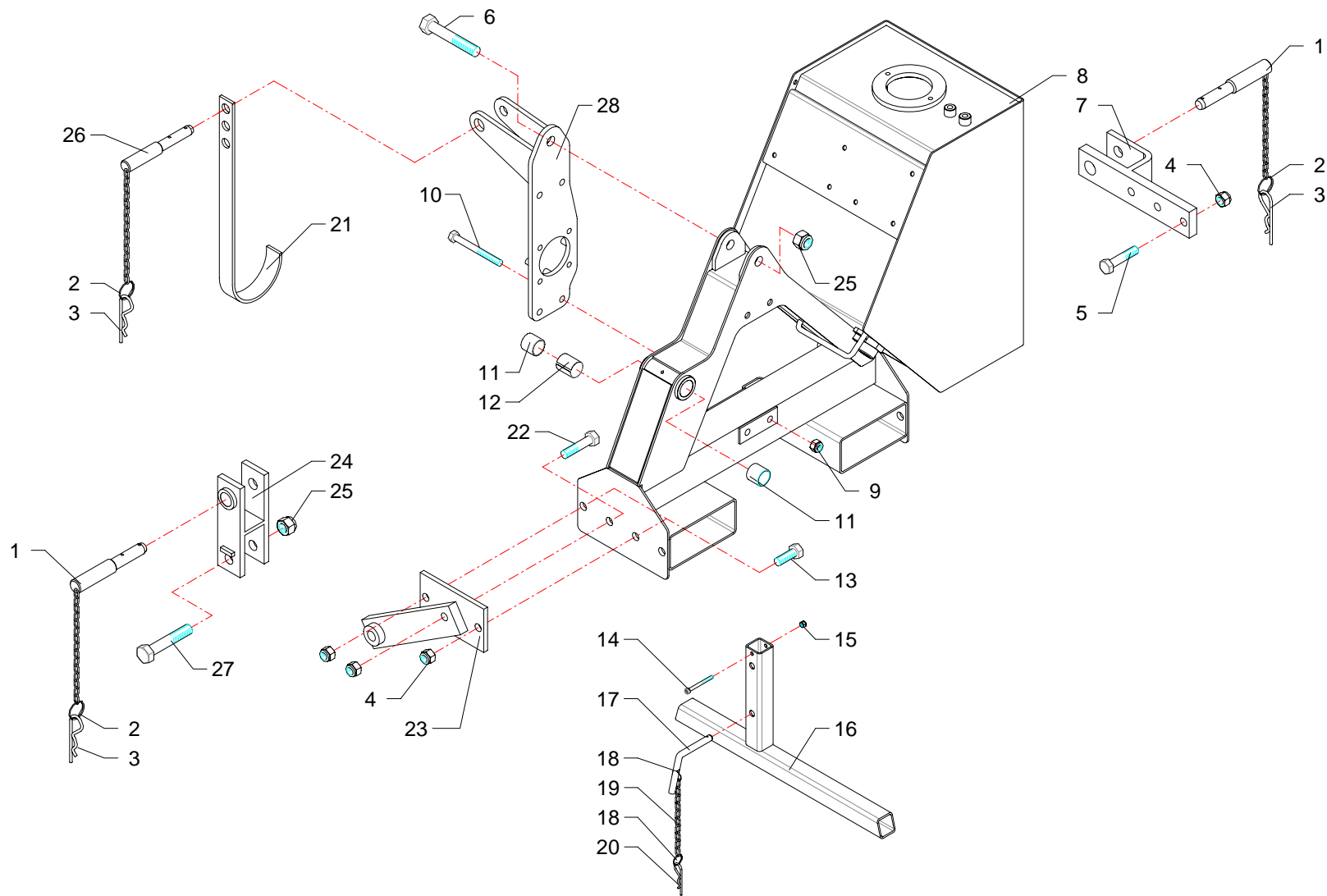
TD32S - 01

<b>A013</b>	<i>Telaio · Frame · Rahmen · Chassis · Bastidor</i>
<b>B017</b>	<i>Bracci · Arms · Arme · Bras · Brazos</i>
<b>C033</b>	<i>Comandi idraulici · Distributors · Steervergerate · Distributeurs · Distribuidores</i>
<b>C047</b>	<i>Impianto idraulico alimentazione · Feeding hydraulic system · Hydraulikanlage der versorgung · Installation hydraulique d'alimentation · Equipo hidraulico alimentacion</i>
<b>C048</b>	<i>Impianto idraulico servizi · Hydraulic installation to attachments · Hydraulikanlange fur ausrustungen · Installation hydraulique aux outils · Instalacion hidraulica equipos</i>
<b>C174</b>	<i>Comandi idraulici · Distributors · Steervergerate · Distributeurs · Distribuidores</i>
<b>D002</b>	<i>Martinetto · Jack · Zylinder · Vérin · Gato</i>
<b>D015</b>	<i>Martinetto · Jack · Zylinder · Vérin · Gato</i>
<b>D016</b>	<i>Martinetto · Jack · Zylinder · Vérin · Gato</i>
<b>G002</b>	<i>Moltiplicatore · Gear box · Getriebe · Multiplicateur · Multiplicador</i>
<b>H037</b>	<i>Impianto elettrico · Electric system · Elektrische anlage · Installation electriques · Instalacion electricos</i>
<b>N005</b>	<i>Versione retroversa · Reverse Drive Version · Umkehrbare Ausführung · Version Reversible · Version Reversible</i>

INDICE FIGURATIVO - PICTURE INDEX - ABBILDUNGSVERZEICHNIS  
INDEX FIGURATIF - INDICE FIGURATIVO

TD32S - 01





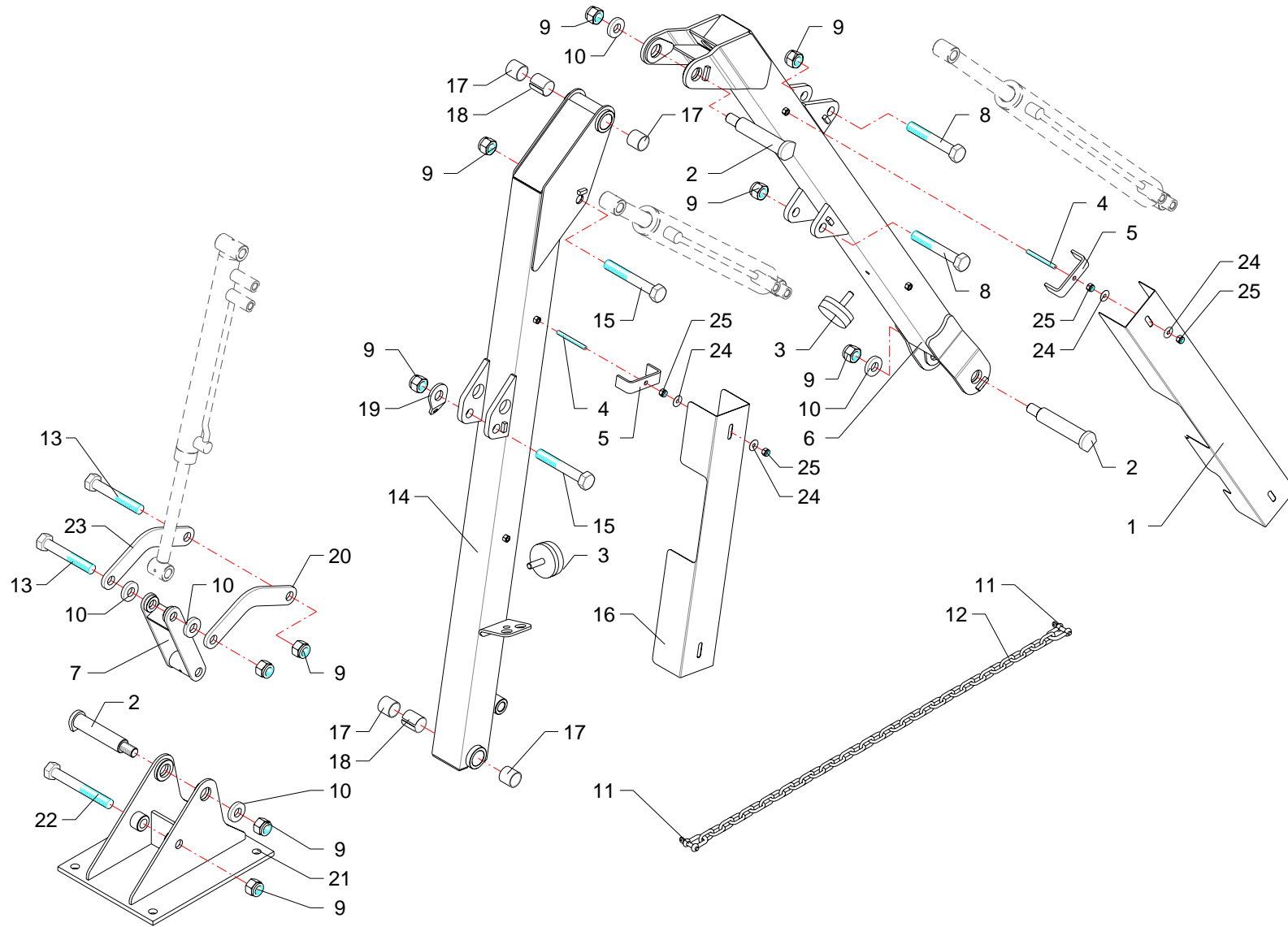
RIF	CODE	Qnt				Denominazione-Denomination-Bezeichnung-Denomination-Denominacion
		TA32S [01]	TD32S [01]			
1	F16110400	2	2			Spina · Pin · Stift · Goupille · Pasador hendido
2	2301115	3	3			Anello · Ring · Ring · Bague · Anillo
3	0340020	3	3			Copiglia · Split pin · Splint · Goupille · Pasador
4	0310004	6	6			Dado · Nut · Mutter · Erou · Tuerca
5	0344007Z	3	3			Vite · Bolt · Schraube · Vis · Tornillo
6	0305014Z	1	1			Vite · Bolt · Schraube · Vis · Tornillo
7	TA30090400	1	1			Attacco · Linkage · Anschluss · Attelage · Ataque
8	TD32010100	1	1			Telaio · Frame · Rahmen · Chassis · Bastidor
9	0310003	4	4			Dado · Nut · Mutter · Erou · Tuerca
10	0303020Z	4	4			Vite · Bolt · Schraube · Vis · Tornillo
11	1001006	2	2			Boccola · Bushing · Buchse · Bague · Casquillo
12	TD32140100	1	1			Distanziale · Spacer · Distanzstueck · Entretoise · Separador
13	0344005Z	2	2			Vite · Bolt · Schraube · Vis · Tornillo
14	0316014Z	1	1			Vite · Bolt · Schraube · Vis · Tornillo
15	0310012	1	1			Dado · Nut · Mutter · Erou · Tuerca
16	TD32040100	1	1			Piede · Pad · Fuss · Pied · Pie
17	10018	1	1			Perno · Pin · Zapfen · Goujon · Perno
18	2301074	2	2			Anello · Ring · Ring · Bague · Anillo
19	2301117	1	1			Catena · Chain · Kette · Chaine · Banda
20	0340022	1	1			Copiglia · Split pin · Splint · Goupille · Pasador
21	F27070400	1	1			Supporto · Bracket · Halterung · Support · Soporte
22	0344009Z	1	1			Vite · Bolt · Schraube · Vis · Tornillo
23	TA30070500	1	1			Supporto · Bracket · Halterung · Support · Soporte
24	TA30090500	1	1			Attacco · Linkage · Anschluss · Attelage · Ataque
25	0310005	2	2			Dado · Nut · Mutter · Erou · Tuerca
26	TD32070100	1	1			Supporto · Bracket · Halterung · Support · Soporte
26	F16110500	1	1			Spina · Pin · Stift · Goupille · Pasador hendido
27	0305012Z	1	1			Vite · Bolt · Schraube · Vis · Tornillo
28	TD32070100	1	1			Supporto · Bracket · Halterung · Support · Soporte

I GB D F E

Telaio · Frame · Rahmen · Chassis · Bastidor

**FERRI**

**A013**



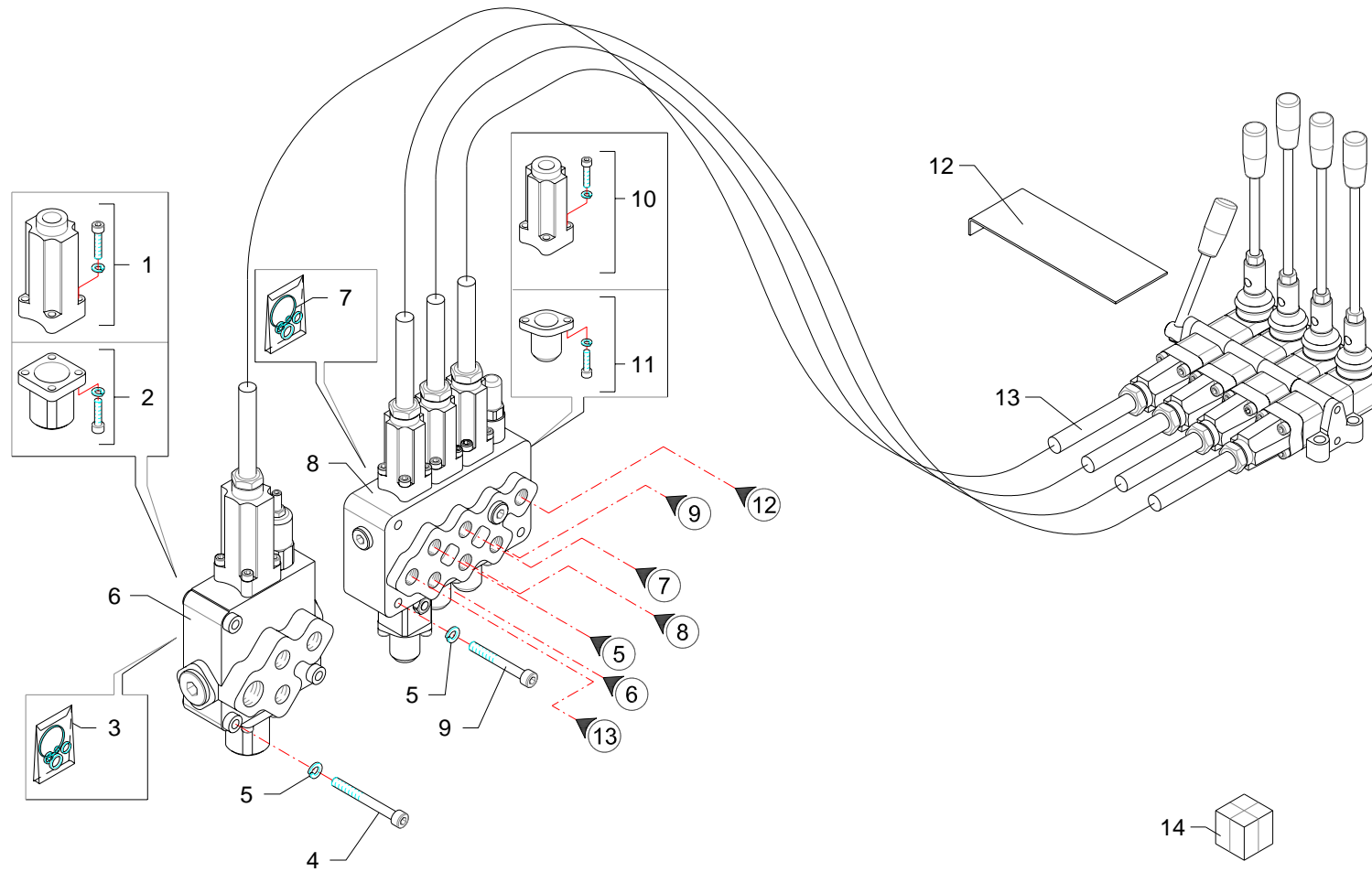
RIF	CODE	Qnt			Denominazione-Denomination-Bezeichnung-Denominacion
		TA32S [01]	TD32S [01]		
1	TD32170300	1	1		Protezione · Guard · Schutz · Protection · Proteccion
2	TD36110500	3	3		Perno · Pin · Zapfen · Goujon · Perno
3	3201001	2	2		Tampone · Pad · Stopfen · Tampon · Tapon
4	0320022Z	4	4		Vite · Bolt · Schraube · Vis · Tornillo
5	TD46150300	4	4		Staffa · Clamp · Pratzte · Etrier · Brida
6	TD32210300	1	1		Braccio · Arm · Arm · Bras · Brazo
7	TD32200100	1	1		Puntone · Strut · Druckstab · Etai · Puntal
8	0305013Z	2	2		Vite · Bolt · Schraube · Vis · Tornillo
9	0310005	10	10		Dado · Nut · Mutter · Erou · Tuerca
10	TD36150400	5	5		Rondella · Washer · Scheibe · Rondelle · Arandela
11	0356004	2	2		Grillo · Shackles · Schäkel · Manilles · Grillete
12	TD36230200	1	1		Catena · Chain · Kette · Chaine · Banda
13	0305015Z	2	2		Vite · Bolt · Schraube · Vis · Tornillo
14	TD32210400	1	1		Braccio · Arm · Arm · Bras · Brazo
15	0305014Z	2	2		Vite · Bolt · Schraube · Vis · Tornillo
16	TD32170400	1	1		Protezione · Guard · Schutz · Protection · Proteccion
17	1001006	4	4		Boccola · Bushing · Buchse · Bague · Casquillo
18	TD32140100	2	2		Distanziale · Spacer · Distanzstueck · Entretoise · Separador
19	TD36111100	1	1		Attacco · Linkage · Anschluss · Attelage · Ataque
20	TD32200300	1	1		Leva · Lever · Hebel · Levier · Palanca
21	TA25070100	1			Attacco · Linkage · Anschluss · Attelage · Ataque
21	TD32070200		1		Attacco · Linkage · Anschluss · Attelage · Ataque
22	0305018Z	1	1		Vite · Bolt · Schraube · Vis · Tornillo
23	TD32200200	1	1		Leva · Lever · Hebel · Levier · Palanca
24	0349001Z	8	8		Rondella · Washer · Scheibe · Rondelle · Arandela
25	0310001	8	8		Dado · Nut · Mutter · Erou · Tuerca

I GB D F E

Bracci · Arms · Arme · Bras · Brazos

**FERRI**

**B017**





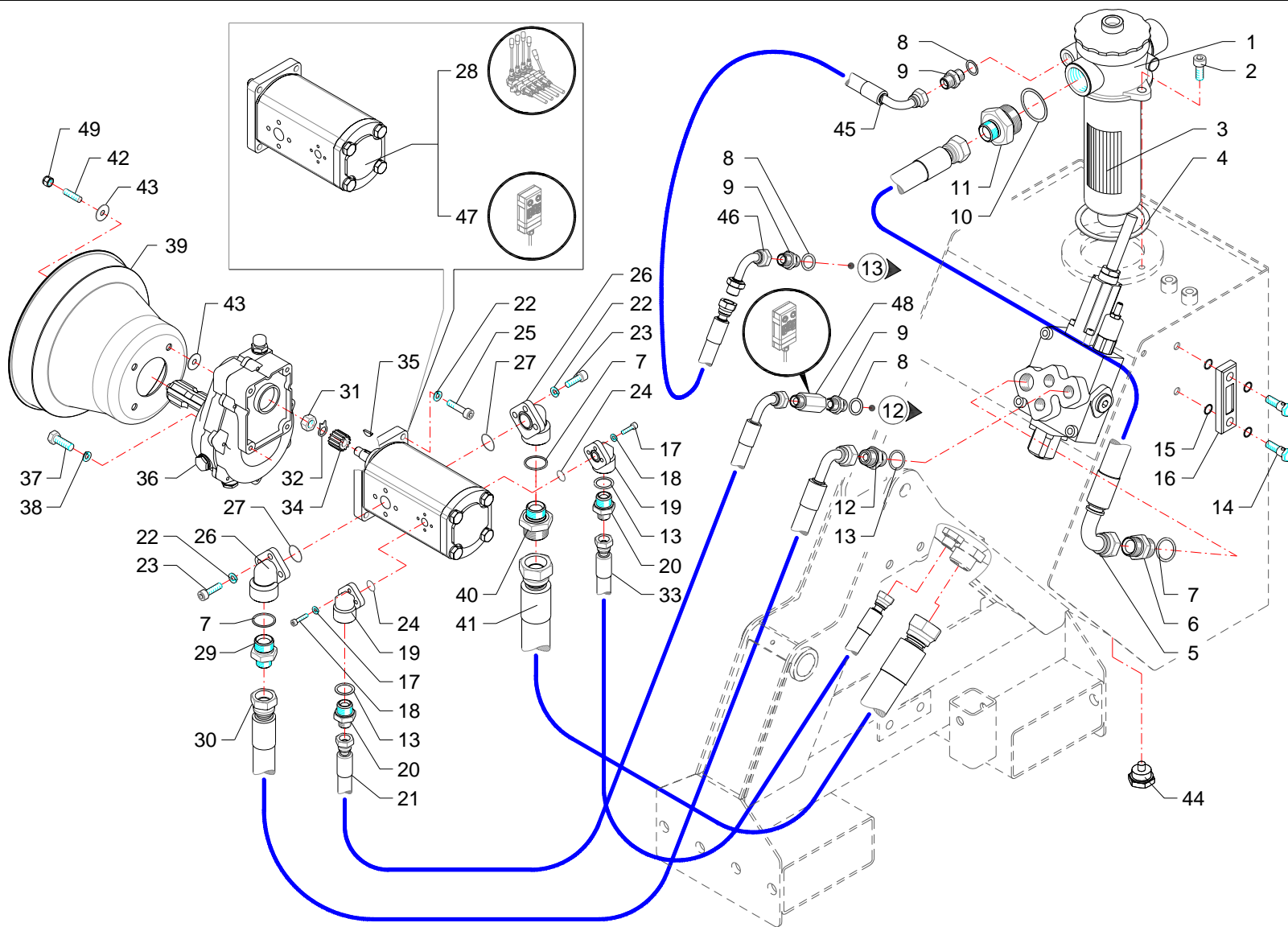
RIF	CODE	Qnt				Denominazione-Denomination-Bezeichnung-Denomination-Denominacion
		TA32 [01]	TD32 [01]	TA32S [01]	TD32S [01]	
1	5TEL110005	1	1	1	1	Cappello · Cap · Deckel · Capuchon · Capuchon
2	5V11110000	1	1	1	1	Cappello · Cap · Deckel · Capuchon · Capuchon
3	1305135	1	1	1	1	Kit guarnizioni · Set of gaskets · Satzdichtungen · Jeu de joints · Serie de guarniciones
4	0317015Z	3	3	3	3	Vite · Bolt · Schraube · Vis · Tornillo
5	0322002Z	6	6	6	6	Rondella · Washer · Scheibe · Rondelle · Arandela
6	1305007	1	1	1	1	Distributore · Control valve · Steverblock · Distributeur · Distribuidor
7	1305132	1	1	1	1	Kit guarnizioni · Set of gaskets · Satzdichtungen · Jeu de joints · Serie de guarniciones
8	1305043	1	1	1	1	Distributore · Control valve · Steverblock · Distributeur · Distribuidor
9	0317013Z	3	3	3	3	Vite · Bolt · Schraube · Vis · Tornillo
10	5TEL105005	3	3	3	3	Cappello · Cap · Deckel · Capuchon · Capuchon
11	5V08105000	3	3	3	3	Cappello · Cap · Deckel · Capuchon · Capuchon
12	TD36070500	1	1	1	1	Lamierino · Metal cover · Metalldeckel · Tôle mince · Lamina
13	1305012	1	1	1	1	Cavo · Cable · Kabel · Cable · Cable
14	1306012	1	1	1	1	Distributore · Control valve · Steverblock · Distributeur · Distribuidor

I GB D F E

Comandi idraulici · Distributors · Stevergerate · Distributeurs · Distribuidores

**FERRI**

**C033**



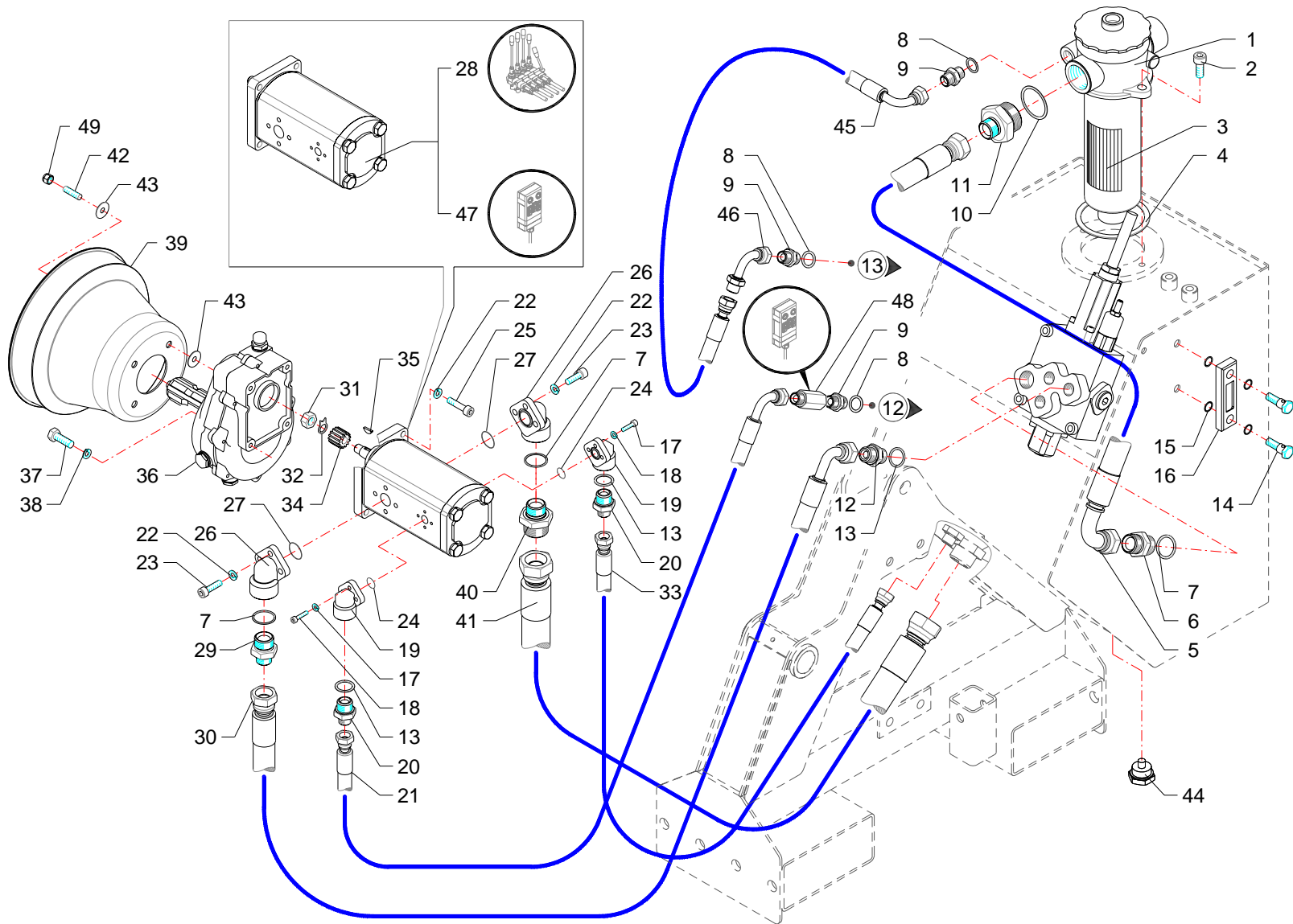
RIF	CODE	Qty				Denominazione-Denomination-Bezeichnung-Denomination-Denominacion
		TA32S [01]	TD32S [01]			
1	0413034	1	1			Filtro · Filter · Filter · Filtre · Filtro
2	0318005Z	2	2			Vite · Bolt · Schraube · Vis · Tornillo
3	0413035	1	1			Cartuccia · Cartridge · Filterensatz · Cartouche · Cartucho
4	0413036	1	1			Guarnizione · Gasket · Dichtung · Joint · Empaquetadura
5	0504046	1	1			Tubo · Pipe · Schlauch · Tuyau · Tubo
6	0402006	1	1			Nipplo · Nipple · Nippel · Niplo · Niple
7	0408006	3	3			Rondella · Washer · Scheibe · Rondelle · Arandela
8	0408003	3	3			Rondella · Washer · Scheibe · Rondelle · Arandela
9	0402003	3	3			Nipplo · Nipple · Nippel · Niplo · Niple
10	0408008	1	1			Rondella · Washer · Scheibe · Rondelle · Arandela
11	0401010	1	1			Riduzione · Nipple · Nippel · Adapteur · Reduccion
12	0402004	1	1			Nipplo · Nipple · Nippel · Niplo · Niple
13	0408004	3	3			Rondella · Washer · Scheibe · Rondelle · Arandela
14	0418038	2	2			Vite cava · Hollow Screw · Hohlschraube · Vis creuse · Tornillo hueco
15	0418037	1	1			Guarnizione · Gasket · Dichtung · Joint · Empaquetadura
16	0418003	1	1			Spia livello · Level indicator · Pegel controllampe · Indicator niveau · Indicator de nivel
17	0315007Z	6	6			Vite · Bolt · Schraube · Vis · Tornillo
18	0322011Z	6	6			Rondella · Washer · Scheibe · Rondelle · Arandela
19	1304023	2	2			Flangia · Flange · Flansch · Flasque · Brida
20	0401004	2	2			Riduzione · Nipple · Nippel · Adapteur · Reduccion
21	0502012	1	1			Tubo · Pipe · Schlauch · Tuyau · Tubo
22	0322002Z	10	10			Rondella · Washer · Scheibe · Rondelle · Arandela
23	0317006Z	6	6			Vite · Bolt · Schraube · Vis · Tornillo
24	OR015	2	2			Guarnizione · Gasket · Dichtung · Joint · Empaquetadura
25	0317007	4	4			Vite · Bolt · Schraube · Vis · Tornillo
26	1304006	2	2			Flangia · Flange · Flansch · Flasque · Brida
27	OR814	2	2			Guarnizione · Gasket · Dichtung · Joint · Empaquetadura
28	1501088	1	1			Pompa · Pump · Pompe · Bombe · Bomba
29	0401006	1	1			Riduzione · Nipple · Nippel · Adapteur · Reduccion
30	0509001	1	1			Tubo · Pipe · Schlauch · Tuyau · Tubo
31	0309011	1	1			Dado · Nut · Mutter · Erou · Tuerca
32	003260005000	1	1			Rondella · Washer · Scheibe · Rondelle · Arandela
33	0516004	1	1			Tubo · Pipe · Schlauch · Tuyau · Tubo
34	1302001	1	1			Mozzo · Hub · Nabe · Manchon · Cubo
35	0350001	1	1			Linguetta · Tongue · Keil · Clavette · Lengueta

I GB D F E

Impianto idraulico alimentazione · Feeding hydraulic system · Hydraulikanlage der versorgung · Installation hydraulique d'alimentation · Equipo hidraulico alimentacion

**FERRI**

**C047**



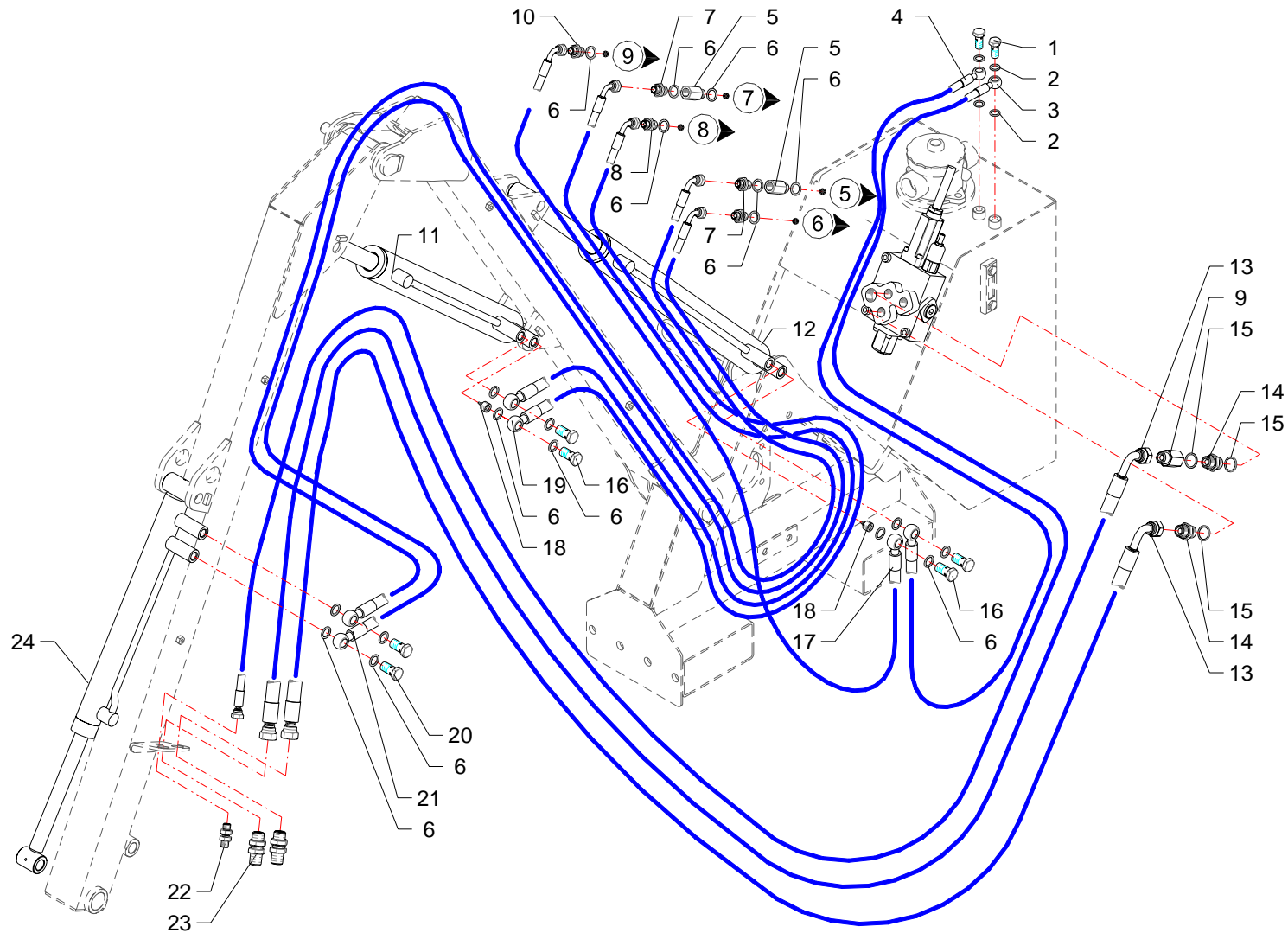
RIF	CODE	Qty			Denominazione-Denomination-Bezeichnung-Denomination-Denominacion
		TA32S [01]	TD32S [01]		
36	1401003	1	1		Moltiplicatore · Gear box · Getriebe · Multiplicateur · Multiplicador
37	0342006Z	4	4		Vite · Bolt · Schraube · Vis · Tornillo
38	0321003Z	4	4		Rondella · Washer · Scheibe · Rondelle · Arandela
39	1701011	1	1		Cuffia · Guard · Schutz · Protecteur · Casqueta
40	0401009	1	1		Riduzione · Nipple · Nippel · Adapteur · Reduccion
41	0515004	1	1		Tubo · Pipe · Schlauch · Tuyau · Tubo
42	0320029Z	4	4		Prigioniero · Stud · Stiftschraube · Goujon · Esparrago
43	0349001Z	8	8		Rondella · Washer · Scheibe · Rondelle · Arandela
44	0418033	1	1		Tappo · Cap · Stopfen · Buchon · Tapon
45	0502077	1	1		Tubo · Pipe · Schlauch · Tuyau · Tubo
46	0405003	1	1		Curva · Curve · Bogen · Manchon · Curva
47	1501109	1	1		Pompa · Pump · Pompe · Pompe · Bomba
48	0426010	1	1		Prolunga · Extension · Verlaengerung · prolonge · Prolungacion
49	0310001	4	4		Dado · Nut · Mutter · Erou · Tuerca

I GB D F E

Impianto idraulico alimentazione · Feeding hydraulic system · Hydraulikanlage der versorgung · Installation hydraulique d'alimentation · Equipo hidraulico alimentacion

**FERRI**

**C047**



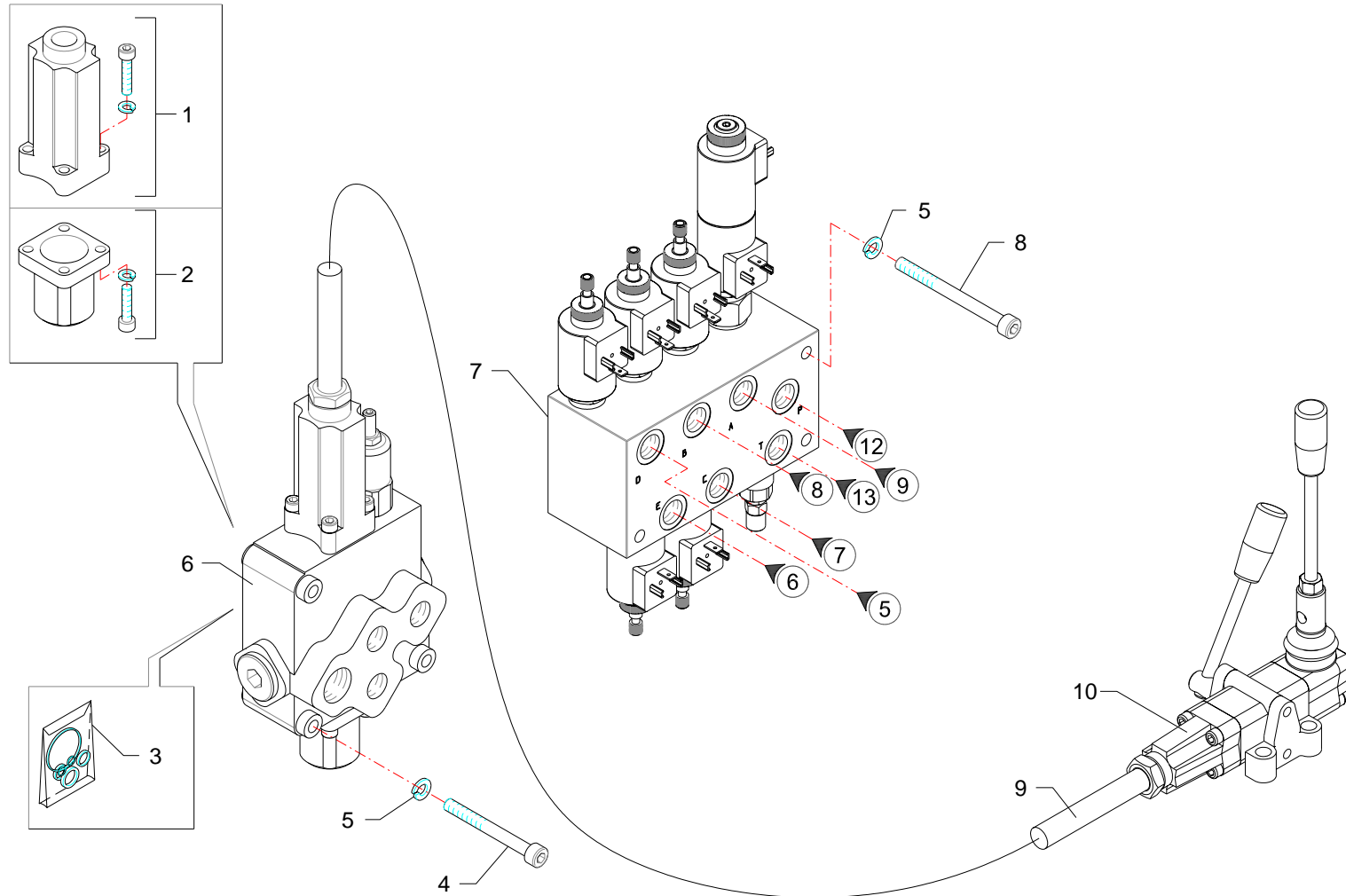
RIF	CODE	Qnt			Denominazione-Denomination-Bezeichnung-Denomination-Denominacion
		TA32S [01]	TD32S [01]		
1	0412002	2	2		Vite cava · Hollow Screw · Hohlschraube · Vis creuse · Tornillo hueco
2	0408002	4	4		Rondella · Washer · Scheibe · Rondelle · Arandela
3	0501281	1	1		Tubo · Pipe · Schlauch · Tuyau · Tubo
4	0501237	1	1		Tubo · Pipe · Schlauch · Tuyau · Tubo
5	0426002	2	2		Prolunga · Extension · Verlaengerung · prolonge · Prolungacion
6	0408003	19	19		Rondella · Washer · Scheibe · Rondelle · Arandela
7	TK5190200	3	3		Riduzione · Nipple · Nippel · Adapteur · Reduccion
8	0401003	1	1		Riduzione · Nipple · Nippel · Adapteur · Reduccion
9	0426007	1	1		Prolunga · Extension · Verlaengerung · prolonge · Prolungacion
10	TK5190400	1	1		Riduzione · Nipple · Nippel · Adapteur · Reduccion
11	2709000	1	1		Martinetto · Jack · Zylinder · Vérin · Gato
12	27119000	1	1		Martinetto · Jack · Zylinder · Vérin · Gato
13	0509046	2	2		Tubo · Pipe · Schlauch · Tuyau · Tubo
14	0402004	2	2		Nipplo · Nipple · Nippel · Niplo · Niple
15	0408004	3	3		Rondella · Washer · Scheibe · Rondelle · Arandela
16	0412003	4	4		Vite cava · Hollow Screw · Hohlschraube · Vis creuse · Tornillo hueco
17	0501303	1	1		Tubo · Pipe · Schlauch · Tuyau · Tubo
18	0417034	2	2		Valvola · Valve · Ventil · Soupape · Válvula
19	0501073	2	2		Tubo · Pipe · Schlauch · Tuyau · Tubo
20	0412008	2	2		Vite cava · Hollow Screw · Hohlschraube · Vis creuse · Tornillo hueco
21	0501284	2	2		Tubo · Pipe · Schlauch · Tuyau · Tubo
22	0425002	1	1		Passaparete · Fairlead · Durchgang · Passecloison · Guía pasapanel
23	0425004	2	2		Passaparete · Fairlead · Durchgang · Passecloison · Guía pasapanel
24	27120000	1	1		Martinetto · Jack · Zylinder · Vérin · Gato

I GB D F E

Impianto idraulico servizi · Hydraulic installation to attachments · Hydraulikanlange fur ausrustungen · Installation hydraulique aux outils · Instalacion hidraulica equipos

**FERRI**

**C048**





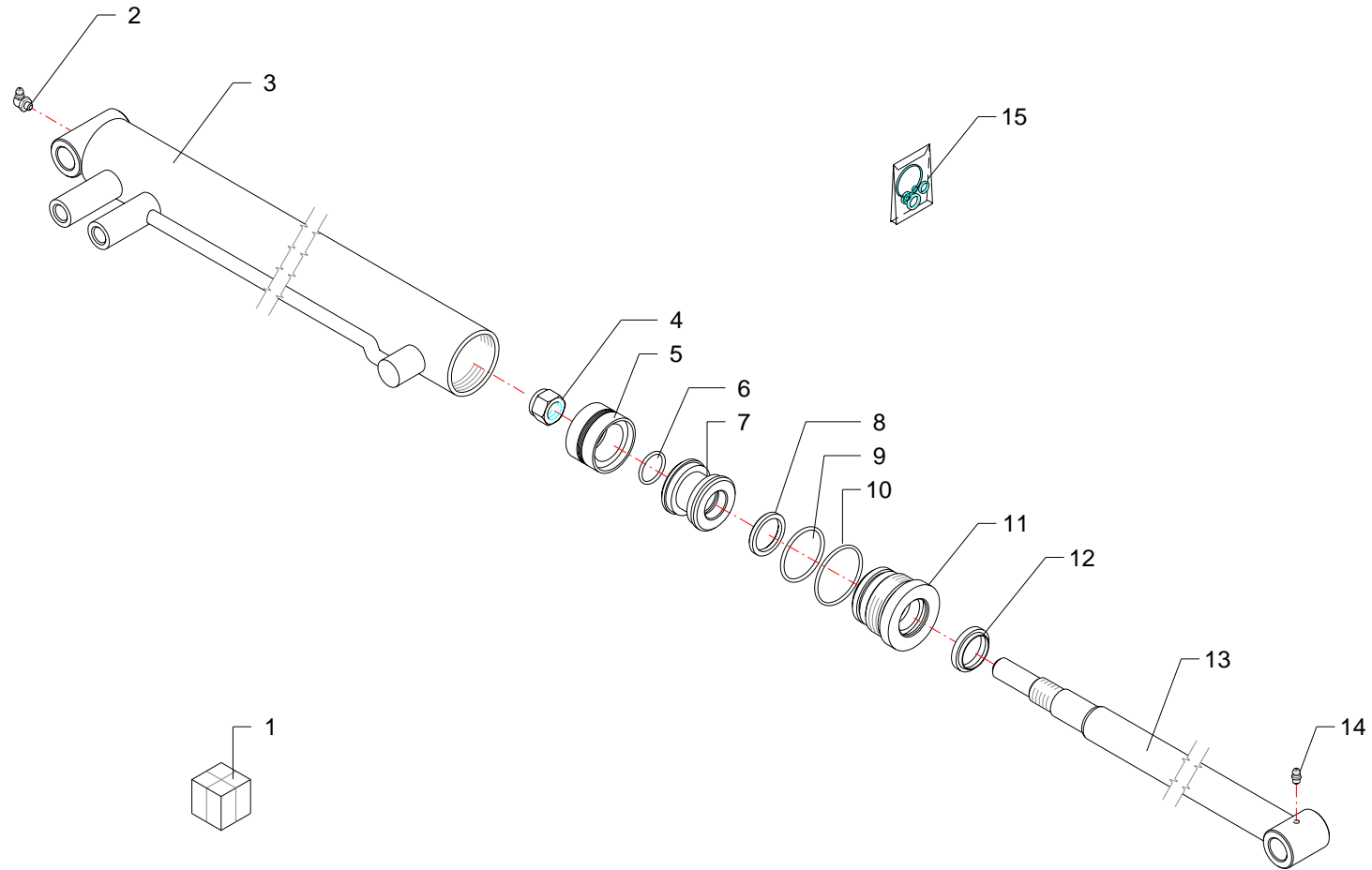
RIF	CODE	Qnt				Denominazione-Denomination-Bezeichnung-Denomination-Denominacion
		TA32 [01]	TD32 [01]	TA32S [01]	TD32S [01]	
1	5TEL110005	1	1	1	1	Cappello · Cap · Deckel · Capuchon · Capuchon
2	5V11110000	1	1	1	1	Cappello · Cap · Deckel · Capuchon · Capuchon
3	1305135	1	1	1	1	Kit guarnizioni · Set of gaskets · Satzdichtungen · Jeu de joints · Serie de guarniciones
4	0317015Z	3	3	3	3	Vite · Bolt · Schraube · Vis · Tornillo
5	0322002Z	6	6	6	6	Rondella · Washer · Scheibe · Rondelle · Arandela
6	1305007	1	1	1	1	Distributore · Control valve · Steverblock · Distributeur · Distribuidor
7	1305164	1	1	1	1	Distributore · Control valve · Steverblock · Distributeur · Distribuidor
8	0317018Z	3	3	3	3	Vite · Bolt · Schraube · Vis · Tornillo
9	1305012	1	1	1	1	Cavo · Cable · Kabel · Cable · Cable
10	1305168	1	1	1	1	Telecomando · Remote control · Fernsteuerung · Telecommande · Telecomando

I GB D F E

Comandi idraulici · Distributors · Stevergerate · Distributeurs · Distribuidores

**FERRI**

**C174**

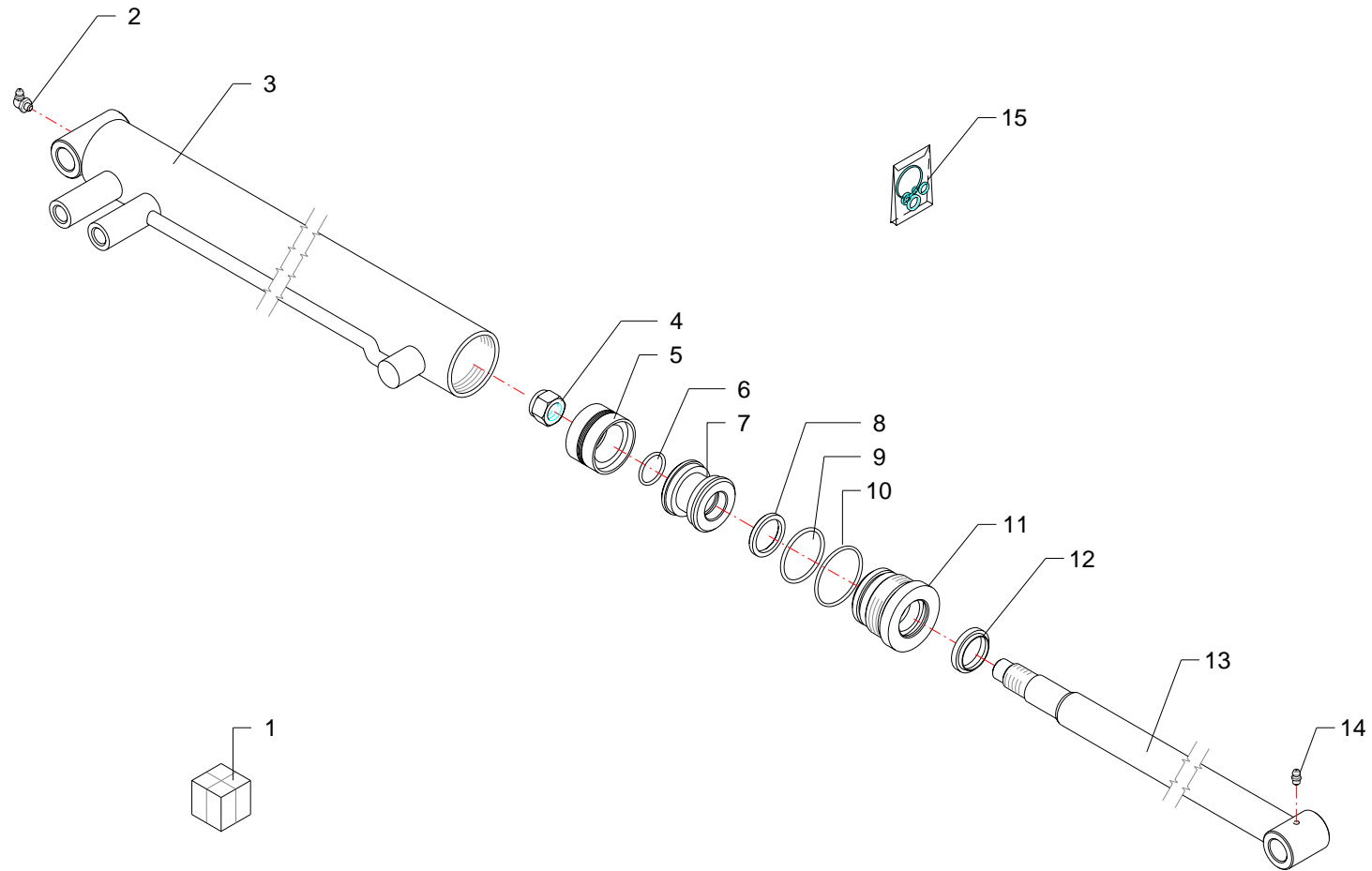



RIF	CODE	Qty				Denominazione-Denomination-Bezeichnung-Denomination-Denominacion
						I GB D F E
1	2709000	1				Martinetto · Jack · Zylinder · Vérin · Gato
2	0339001	1				Ingrassatore · Grease nipple · Schmiernippel · Graisseur · Engrasador
3	2709008	1				Cilindro · Cylinder · Zylinder · Cylindre · Cilindro
4	0310010	1				Dado · Nut · Mutter · Ecrou · Tuerca
5	DBM196133	1				Guarnizione · Gasket · Dichtung · Joint · Empaquetadura
6	OR120	1				Guarnizione · Gasket · Dichtung · Joint · Empaquetadura
7	2709005	1				Pistone · Piston · Kolben · Piston · Piston
8	B149118	1				Guarnizione · Gasket · Dichtung · Joint · Empaquetadura
9	OR132	1				Guarnizione · Gasket · Dichtung · Joint · Empaquetadura
10	OR135	1				Guarnizione · Gasket · Dichtung · Joint · Empaquetadura
11	2709009	1				Ghiera · Locknut · Sicherungsring · Ecrou freine · Arandela
12	WRM118149	1				Guarnizione · Gasket · Dichtung · Joint · Empaquetadura
13	2709007	1				Stelo · Stem · Stange · Tige · Asta
14	0337001	1				Ingrassatore · Grease nipple · Schmiernippel · Graisseur · Engrasador
15	2601008	1				Kit guarnizioni · Set of gaskets · Satzdichtungen · Jeu de joints · Serie de guarniciones

Martinetto · Jack · Zylinder · Vérin · Gato

**FERRI**

**D002**

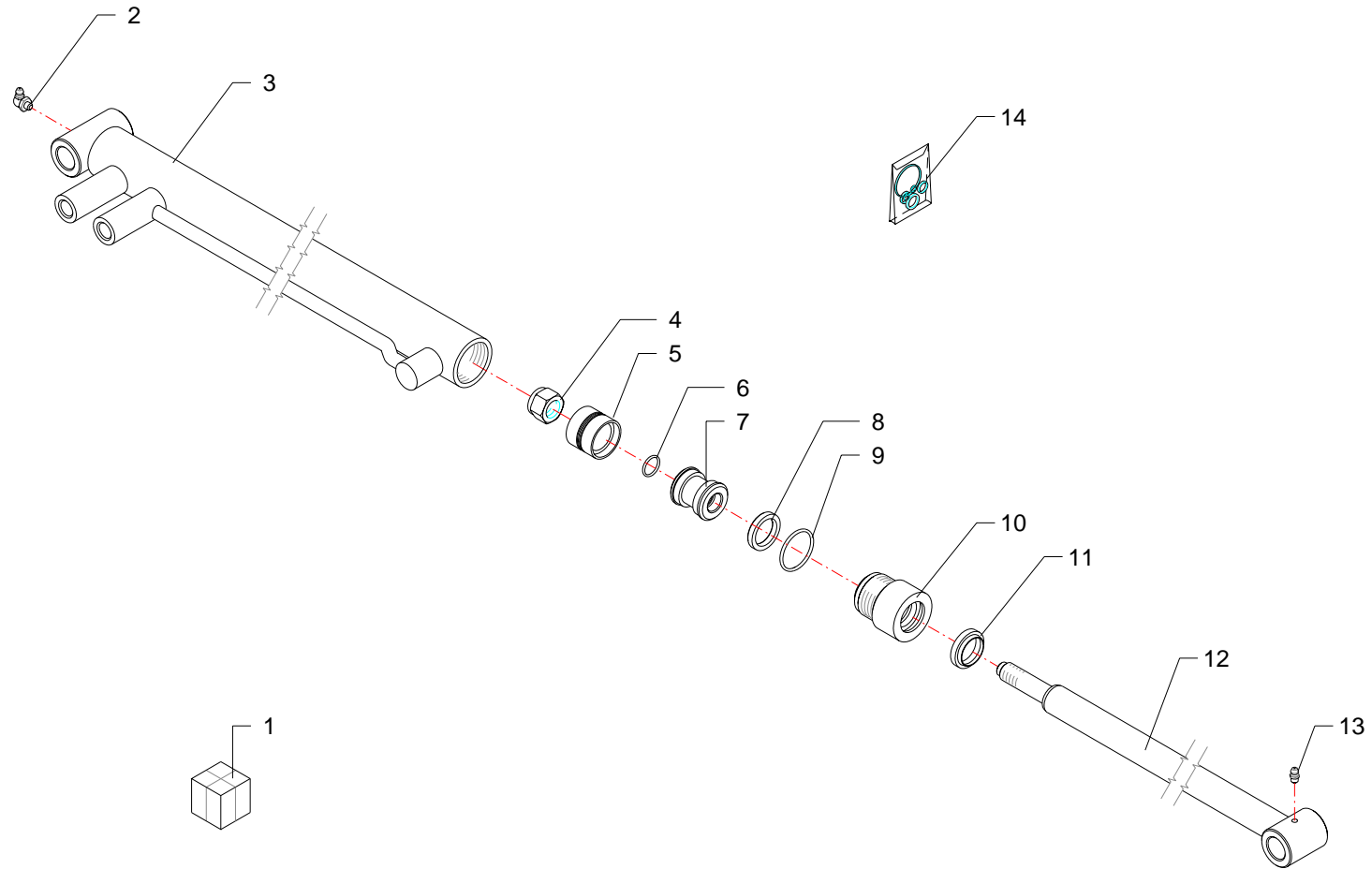



RIF	CODE	Qty				Denominazione-Denomination-Bezeichnung-Denomination-Denominacion
						
1	27119000	1				Martinetto · Jack · Zylinder · Vérin · Gato
2	0339001	1				Ingrassatore · Grease nipple · Schmiernippel · Graisseur · Engrasador
3	27119010	1				Cilindro · Cylinder · Zylinder · Cylindre · Cilindro
4	0310006	1				Dado · Nut · Mutter · Ecrou · Tuerca
5	DBM196133	1				Guarnizione · Gasket · Dichtung · Joint · Empaquetadura
6	OR120	1				Guarnizione · Gasket · Dichtung · Joint · Empaquetadura
7	2709005	1				Pistone · Piston · Kolben · Piston · Piston
8	B149118	1				Guarnizione · Gasket · Dichtung · Joint · Empaquetadura
9	OR132	1				Guarnizione · Gasket · Dichtung · Joint · Empaquetadura
10	OR135	1				Guarnizione · Gasket · Dichtung · Joint · Empaquetadura
11	2709004	1				Ghiera · Locknut · Sicherungsring · Ecrou freine · Arandela
12	WRM118149	1				Guarnizione · Gasket · Dichtung · Joint · Empaquetadura
13	27119020	1				Stelo · Stem · Stange · Tige · Asta
14	0337001	1				Ingrassatore · Grease nipple · Schmiernippel · Graisseur · Engrasador
15	2601008	1				Kit guarnizioni · Set of gaskets · Satzdichtungen · Jeu de joints · Serie de guarniciones

Martinetto · Jack · Zylinder · Vérin · Gato

**FERRI**

**D015**

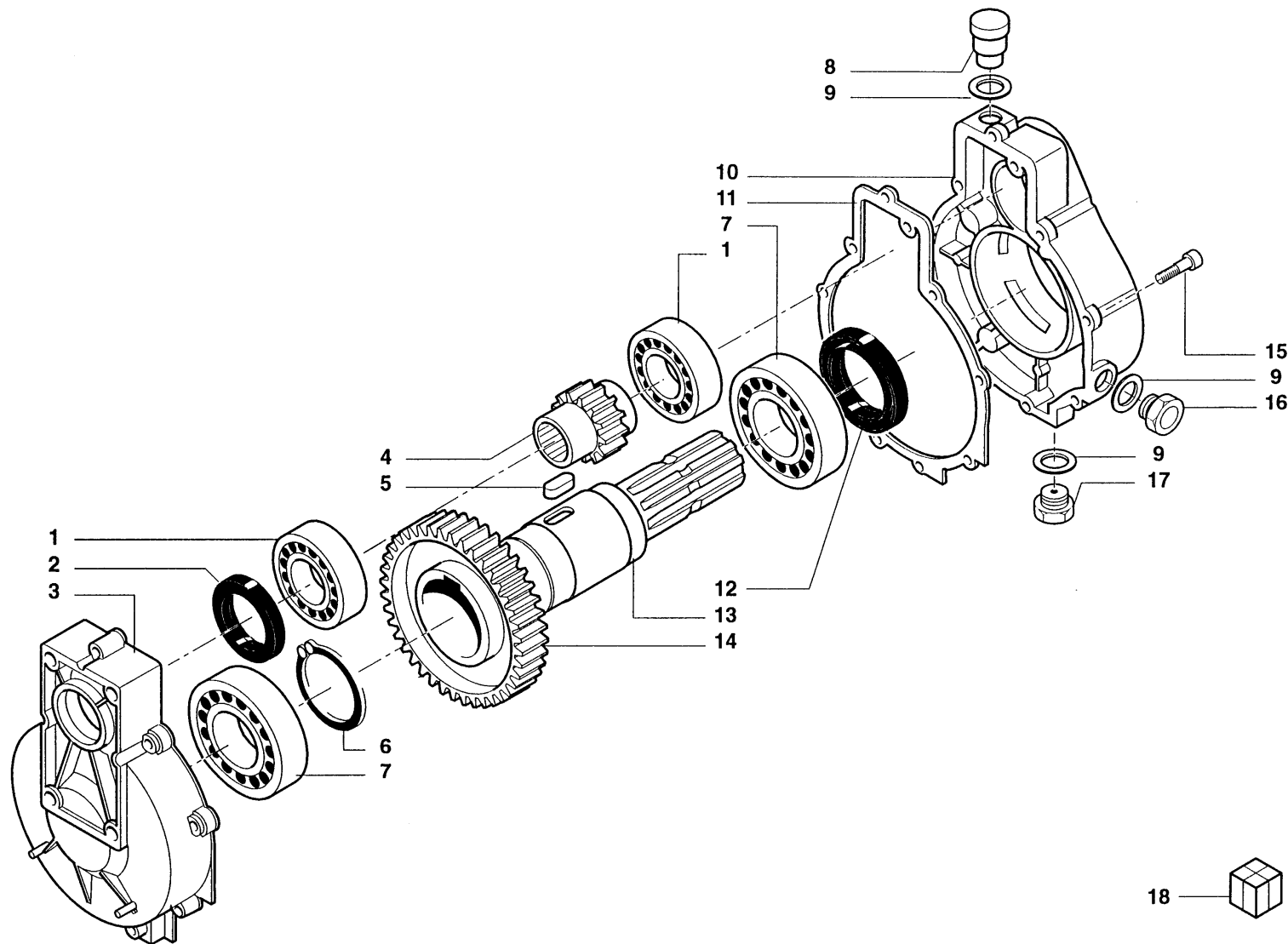


RIF	CODE	Qty				Denominazione-Denomination-Bezeichnung-Denomination-Denominacion
						
1	27120000	1				Martinetto · Jack · Zylinder · Vérin · Gato
2	0339001	1				Ingrassatore · Grease nipple · Schmiernippel · Graisseur · Engrasador
3	27120010	1				Cilindro · Cylinder · Zylinder · Cylindre · Cilindro
4	0310011	1				Dado · Nut · Mutter · Ecou · Tuerca
5	DBM137098	1				Guarnizione · Gasket · Dichtung · Joint · Empaquetadura
6	OR016	1				Guarnizione · Gasket · Dichtung · Joint · Empaquetadura
7	2710004	1				Pistone · Piston · Kolben · Piston · Piston
8	B129098/1	1				Guarnizione · Gasket · Dichtung · Joint · Empaquetadura
9	OR125	1				Guarnizione · Gasket · Dichtung · Joint · Empaquetadura
10	2717004	1				Ghiera · Locknut · Sicherungsring · Ecou freine · Arandela
11	WRM098129	1				Guarnizione · Gasket · Dichtung · Joint · Empaquetadura
12	27120020	1				Stelo · Stem · Stange · Tige · Asta
13	0337001	1				Ingrassatore · Grease nipple · Schmiernippel · Graisseur · Engrasador
14	2601009	1				Kit guarnizioni · Set of gaskets · Satz dichtungen · Jeu de joints · Serie de guarniciones

Martinetto · Jack · Zylinder · Vérin · Gato

**FERRI**

**D016**



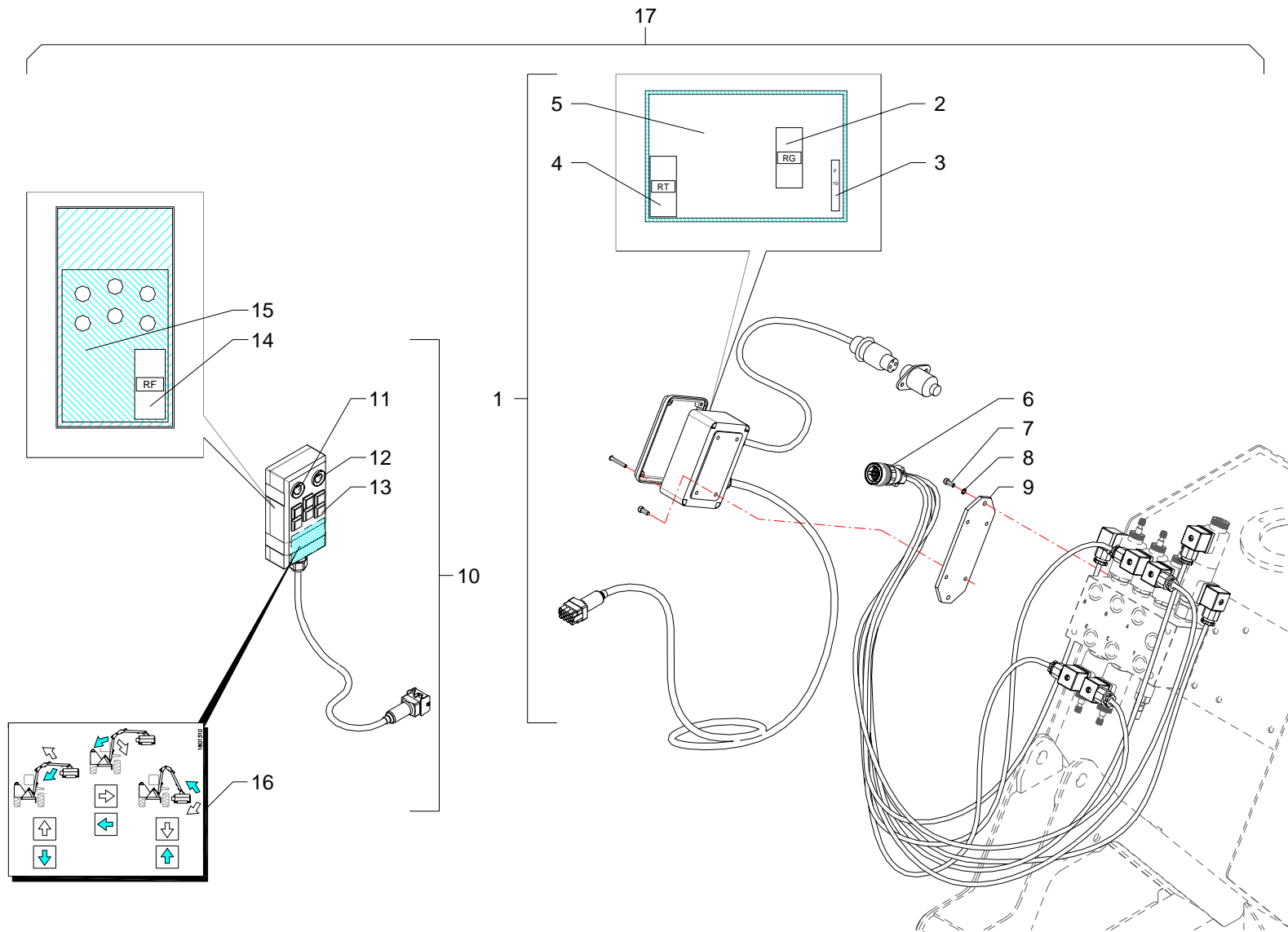


RIF	CODE	Qty				Denominazione-Denomination-Bezeichnung-Denomination-Denominacion
						<span style="border: 1px solid black; border-radius: 50%; padding: 2px;">I</span> <span style="border: 1px solid black; border-radius: 50%; padding: 2px;">GB</span> <span style="border: 1px solid black; border-radius: 50%; padding: 2px;">D</span> <span style="border: 1px solid black; border-radius: 50%; padding: 2px;">F</span> <span style="border: 1px solid black; border-radius: 50%; padding: 2px;">E</span>
1	0105034	2				Cuscinetto · Bearing · Lager · Roulement · Cojinete
2	0201066	1				Guarnizione · Gasket · Dichtung · Joint · Empaquetadura
3	39029300	1				Coperchio · Cover · Deckel · Couvercle · Tapa
4	90210011	1				Pignone · Pinion · Ritzel · Pignon · Pinon
5	0332016	1				Linguetta · Tongue · Keil · Clavette · Lengueta
6	0324047	1				Seeger · Seeger · Seeger · Seeger · Seeger
7	0105033	2				Cuscinetto · Bearing · Lager · Roulement · Cojinete
8	0418009	1				Tappo · Cap · Stopfen · Buchon · Tapon
9	39207100	3				Rondella · Washer · Scheibe · Rondelle · Arandela
10	39029400	1				Carter · Casing · Keilriemenschutz · Enveloppe · Carter
11	39205600	1				Guarnizione · Gasket · Dichtung · Joint · Empaquetadura
12	0201047	1				Guarnizione · Gasket · Dichtung · Joint · Empaquetadura
13	34204500	1				Albero · Shaft · Welle · Arbre · Arbol
14	35001500	1				Corona · Gear · Kegelrad · Couronne · Corona
15	40011600	8				Vite · Bolt · Schraube · Vis · Tornillo
16	49100500	1				Tappo spia · Indicator plug · Kontrolldeckel · Bouchon indicateur · Tapon indicator
17	0418020	1				Tappo · Cap · Stopfen · Buchon · Tapon
18	1401003	1				Moltiplicatore · Gear box · Getriebe · Multiplicateur · Multiplicador

Moltiplicatore · Gear box · Getriebe · Multiplicateur · Multiplicador

**FERRI**

**G002**



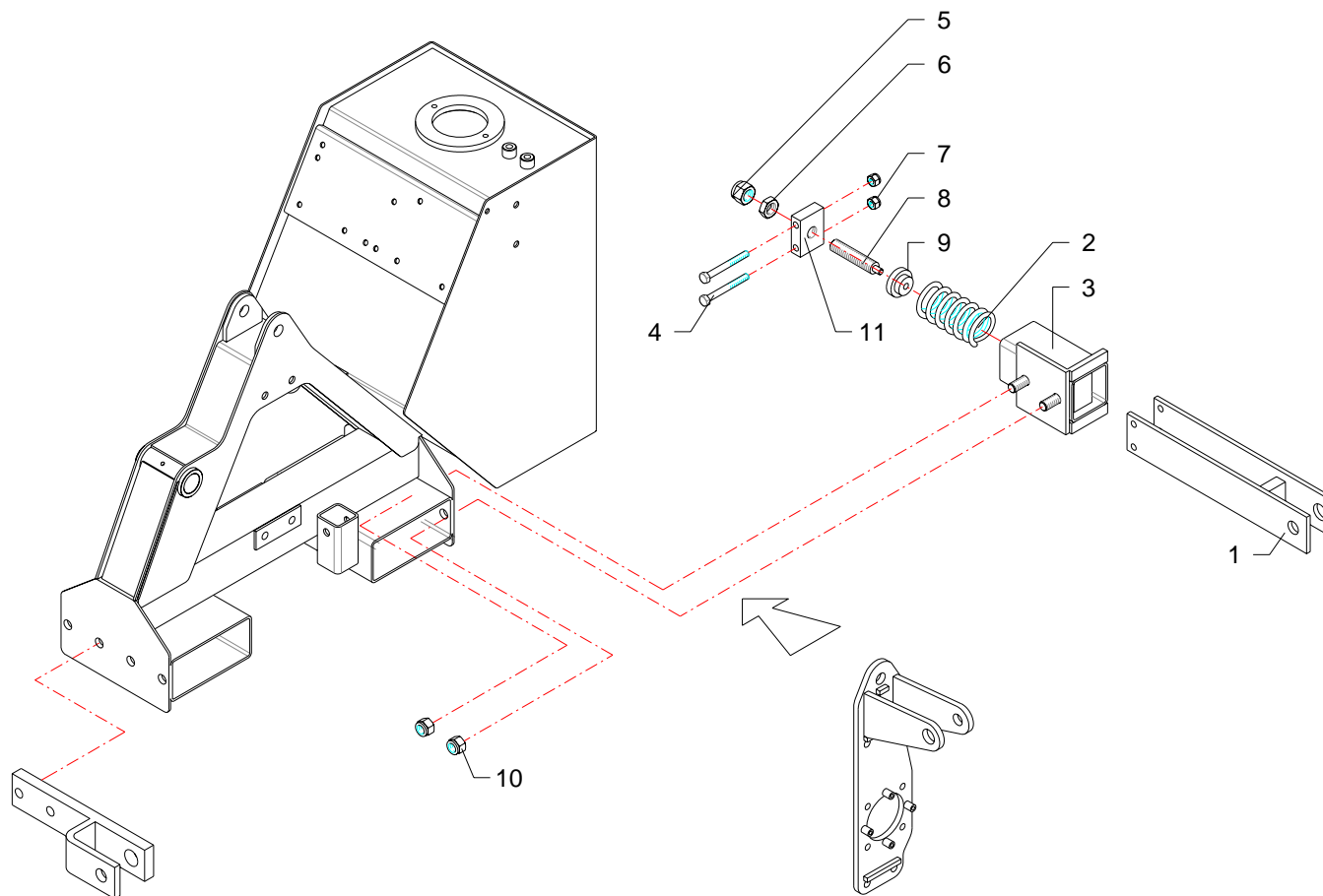
RIF	CODE	Qty			Denominazione-Denomination-Bezeichnung-Denomination-Denominacion
		TA32S [01]	TD32S [01]		
1	325.046.00010	1	1		Impianto elettrico · Electric system · Elektrische anlage · Installation electriques · Instalacion electricos
2	600.007.00010	1	1		Relé · Relay · Relais · Relais · Conectador
3	905.014.00040	1	1		Fusibile · Fuse · Schmelzsicherung · Fusible · Fusible
4	600.007.00100	1	1		Relé · Relay · Relais · Relais · Conectador
5	320.021.00010	1	1		Scheda elettronica · Electronic card · Mutterkarte · Fiche electronique · Ficha electronica
6	325.046.00020	1	1		Cavo · Cable · Kabel · Cable · Cable
7	0315004Z	2	2		Vite · Bolt · Schraube · Vis · Tornillo
8	0322011Z	2	2		Rondella · Washer · Scheibe · Rondelle · Arandela
9	TD32200400	1	1		Staffa · Clamp · Prätze · Etrier · Brida
10	325.046.00000	1	1		Manipolatore · Control lever · Steverhebel · Manipulateur · Manipulador
11	565.006.00005	1	1		Led · Led · Led · Led · Led
12	565.006.00010	1	1		Led · Led · Led · Led · Led
13	595.006.00025	6	6		Pulsante · Push-button · Druckknopf · Poussoir · Butón
14	600.007.00105	1	1		Relé · Relay · Relais · Relais · Conectador
15	320.021.00005	1	1		Scheda elettronica · Electronic card · Mutterkarte · Fiche electronique · Ficha electronica
16	1801310	1	1		Targhetta · Plate · Platte · Plaque · Placa
17	3101033	1	1		Impianto elettrico · Electric system · Elektrische anlage · Installation electriques · Instalacion electricos

I GB D F E

Impianto elettrico · Electric system · Elektrische anlage · Installation electriques · Instalacion electricos

**FERRI**

**H037**



RIF	CODE	Qnt			Denominazione-Denomination-Bezeichnung-Denomination-Denominacion
		TA32S [01]	TD32S [01]		
1	TA30090600	1	1		Attacco · Linkage · Anschluss · Attelage · Ataque
2	2401003	1	1		Molla · Spring · Feder · Ressort · Muelle
3	TD32070300	1	1		Supporto · Bracket · Halterung · Support · Soporte
4	0302017	2	2		Vite · Bolt · Schraube · Vis · Tornillo
5	0307005	1	1		Dado · Nut · Mutter · Ecrou · Tuerca
6	0309005	1	1		Dado · Nut · Mutter · Ecrou · Tuerca
7	0310002	2	2		Dado · Nut · Mutter · Ecrou · Tuerca
8	23435	1	1		Vite · Bolt · Schraube · Vis · Tornillo
9	23436	1	1		Rondella · Washer · Scheibe · Rondelle · Arandela
10	0310004	2	2		Dado · Nut · Mutter · Ecrou · Tuerca
11	23437	1	1		Vite · Bolt · Schraube · Vis · Tornillo

I GB D F E

Versione retroversa · Reverse Drive Version · Umkehrbare Ausführung · Version Reversible · Version Reversible

**FERRI**

**N005**

**FERRI**

*Questa pagina è bianca per esigenza d'impostazione di catalogo*

*This page has been left blank for reasons of clarity*

*Diese weisse seite ist für unsere katalogeintragungen bestimmt*

*On a laissé cette page en blanc pour de raisons de clarte*

*Se ha dejado en blanco esta pagina por razones de claridad*

## **ELENCO ALFA-NUMERICO COMPONENTI TAVOLE CATALOGO**

*ALPHANUMERICAL PARTS LIST-EXPLODED-VIEW*

*ALPHANUMERISCHES TEILVERZEICHNIS-KATALOGTABELLEN*

*LISTA ALPHANUMERIQUE PIECES-TABLES CATALOGUE VUES ECLATEES*

*LISTA ALFANUMERICA PIEZAS-TABLAS CATALOGO PLANOS DESPEZADOS*

CODE	Tavola	RIF	Qnt			
003260005000	C047	32	1	1		
0105033	G002	7	2			
0105034	G002	1	2			
0201047	G002	12	1			
0201066	G002	2	1			
0302017	N005	4	2	2		
0303020Z	A013	10	4	4		
0305012Z	A013	27	1	1		
0305013Z	B017	8	2	2		
0305014Z	A013	6	1	1		
0305014Z	B017	15	2	2		
0305015Z	B017	13	2	2		
0305018Z	B017	22	1	1		
0307005	N005	5	1	1		
0309005	N005	6	1	1		
0309011	C047	31	1	1		
0310001	B017	25	8	8		
0310001	C047	49	4	4		
0310002	N005	7	2	2		
0310003	A013	9	4	4		
0310004	A013	4	6	6		
0310004	N005	10	2	2		
0310005	A013	25	2	2		
0310005	B017	9	10	10		
0310006	D015	4	1			
0310010	D002	4	1			
0310011	D016	4	1			
0310012	A013	15	1	1		
0315004Z	H037	7	2	2		
0315007Z	C047	17	6	6		
0316014Z	A013	14	1	1		
0317006Z	C047	23	6	6		
0317007	C047	25	4	4		
0317013Z	C033	9	3	3	3	3
0317015Z	C033	4	3	3	3	3
0317015Z	C174	4	3	3	3	3
0317018Z	C174	8	3	3	3	3
0318005Z	C047	2	2	2		

CODE	Tavola	RIF	Qnt			
0320022Z	B017	4	4	4		
0320029Z	C047	42	4	4		
0321003Z	C047	38	4	4		
0322002Z	C033	5	6	6	6	6
0322002Z	C047	22	10	10		
0322002Z	C174	5	6	6	6	6
0322011Z	C047	18	6	6		
0322011Z	H037	8	2	2		
0324047	G002	6	1			
0332016	G002	5	1			
0337001	D002	14	1			
0337001	D015	14	1			
0337001	D016	13	1			
0339001	D002	2	1			
0339001	D015	2	1			
0339001	D016	2	1			
0340020	A013	3	3	3		
0340022	A013	20	1	1		
0342006Z	C047	37	4	4		
0344005Z	A013	13	2	2		
0344007Z	A013	5	3	3		
0344009Z	A013	22	1	1		
0349001Z	B017	24	8	8		
0349001Z	C047	43	8	8		
0350001	C047	35	1	1		
0356004	B017	11	2	2		
0401003	C048	8	1	1		
0401004	C047	20	2	2		
0401006	C047	29	1	1		
0401009	C047	40	1	1		
0401010	C047	11	1	1		
0402003	C047	9	3	3		
0402004	C047	12	1	1		
0402004	C048	14	2	2		
0402006	C047	6	1	1		
0405003	C047	46	1	1		
0408002	C048	2	4	4		
0408003	C047	8	3	3		

CODE	Tavola	RIF	Qnt			
0408003	C048	6	19	19		
0408004	C047	13	3	3		
0408004	C048	15	3	3		
0408006	C047	7	3	3		
0408008	C047	10	1	1		
0412002	C048	1	2	2		
0412003	C048	16	4	4		
0412008	C048	20	2	2		
0413034	C047	1	1	1		
0413035	C047	3	1	1		
0413036	C047	4	1	1		
0417034	C048	18	2	2		
0418003	C047	16	1	1		
0418009	G002	8	1			
0418020	G002	17	1			
0418033	C047	44	1	1		
0418037	C047	15	1	1		
0418038	C047	14	2	2		
0425002	C048	22	1	1		
0425004	C048	23	2	2		
0426002	C048	5	2	2		
0426007	C048	9	1	1		
0426010	C047	48	1	1		
0501073	C048	19	2	2		
0501237	C048	4	1	1		
0501281	C048	3	1	1		
0501284	C048	21	2	2		
0501303	C048	17	1	1		
0502012	C047	21	1	1		
0502077	C047	45	1	1		
0504046	C047	5	1	1		
0509001	C047	30	1	1		
0509046	C048	13	2	2		
0515004	C047	41	1	1		
0516004	C047	33	1	1		
1001006	A013	11	2	2		
1001006	B017	17	4	4		
10018	A013	17	1	1		

**FERRI**

TD32S - 01

15/11/2004



CODE	Tavola	RIF	Qnt			
1302001	C047	34	1	1		
1304006	C047	26	2	2		
1304023	C047	19	2	2		
1305007	C033	6	1	1	1	1
1305007	C174	6	1	1	1	1
1305012	C033	13	1	1	1	1
1305012	C174	9	1	1	1	1
1305043	C033	8	1	1	1	1
1305132	C033	7	1	1	1	1
1305135	C033	3	1	1	1	1
1305135	C174	3	1	1	1	1
1305164	C174	7	1	1	1	1
1305168	C174	10	1	1	1	1
1306012	C033	14	1	1	1	1
1401003	C047	36	1	1		
1401003	G002	18	1			
1501088	C047	28	1	1		
1501109	C047	47	1	1		
1701011	C047	39	1	1		
1801310	H037	16	1	1		
2301074	A013	18	2	2		
2301115	A013	2	3	3		
2301117	A013	19	1	1		
23435	N005	8	1	1		
23436	N005	9	1	1		
23437	N005	11	1	1		
2401003	N005	2	1	1		
2601008	D002	15	1			
2601008	D015	15	1			
2601009	D016	14	1			
2709000	C048	11	1	1		
2709000	D002	1	1			
2709004	D015	11	1			
2709005	D002	7	1			
2709005	D015	7	1			
2709007	D002	13	1			
2709008	D002	3	1			
2709009	D002	11	1			

CODE	Tavola	RIF	Qnt			
2710004	D016	7	1			
27119000	C048	12	1	1		
27119000	D015	1	1			
27119010	D015	3	1			
27119020	D015	13	1			
27120000	C048	24	1	1		
27120000	D016	1	1			
27120010	D016	3	1			
27120020	D016	12	1			
2717004	D016	10	1			
3101033	H037	17	1	1		
320.021.00005	H037	15	1	1		
320.021.00010	H037	5	1	1		
3201001	B017	3	2	2		
325.046.00000	H037	10	1	1		
325.046.00010	H037	1	1	1		
325.046.00020	H037	6	1	1		
34204500	G002	13	1			
35001500	G002	14	1			
39029300	G002	3	1			
39029400	G002	10	1			
39205600	G002	11	1			
39207100	G002	9	3			
40011600	G002	15	8			
49100500	G002	16	1			
565.006.00005	H037	11	1	1		
565.006.00010	H037	12	1	1		
595.006.00025	H037	13	6	6		
5TEL105005	C033	10	3	3	3	3
5TEL110005	C033	1	1	1	1	1
5TEL110005	C174	1	1	1	1	1
5V08105000	C033	11	3	3	3	3
5V11110000	C033	2	1	1	1	1
5V11110000	C174	2	1	1	1	1
600.007.00010	H037	2	1	1		
600.007.00100	H037	4	1	1		
600.007.00105	H037	14	1	1		
90210011	G002	4	1			

CODE	Tavola	RIF	Qnt			
905.014.00040	H037	3	1	1		
B129098/1	D016	8	1			
B149118	D002	8	1			
B149118	D015	8	1			
DBM137098	D016	5	1			
DBM196133	D002	5	1			
DBM196133	D015	5	1			
F16110400	A013	1	2	2		
F16110500	A013	26	1	1		
F27070400	A013	21	1	1		
OR015	C047	24	2	2		
OR016	D016	6	1			
OR120	D002	6	1			
OR120	D015	6	1			
OR125	D016	9	1			
OR132	D002	9	1			
OR132	D015	9	1			
OR135	D002	10	1			
OR135	D015	10	1			
OR814	C047	27	2	2		
TA25070100	B017	21	1			
TA30070500	A013	23	1	1		
TA30090400	A013	7	1	1		
TA30090500	A013	24	1	1		
TA30090600	N005	1	1	1		
TD32010100	A013	8	1	1		
TD32040100	A013	16	1	1		
TD32070100	A013	26	1	1		
TD32070100	A013	28	1	1		
TD32070200	B017	21		1		
TD32070300	N005	3	1	1		
TD32140100	A013	12	1	1		
TD32140100	B017	18	2	2		
TD32170300	B017	1	1	1		
TD32170400	B017	16	1	1		
TD32200100	B017	7	1	1		
TD32200200	B017	23	1	1		
TD32200300	B017	20	1	1		

**FERRI**

TD32S - 01

15/11/2004

CODE	Tavola	RIF	Qty			
TD32200400	H037	9	1	1		
TD32210300	B017	6	1	1		
TD32210400	B017	14	1	1		
TD36070500	C033	12	1	1	1	1
TD36110500	B017	2	3	3		
TD36111100	B017	19	1	1		
TD36150400	B017	10	5	5		
TD36230200	B017	12	1	1		
TD46150300	B017	5	4	4		
TK5190200	C048	7	3	3		
TK5190400	C048	10	1	1		
WRM098129	D016	11	1			
WRM118149	D002	12	1			
WRM118149	D015	12	1			

CODE	Tavola	RIF	Qty			
------	--------	-----	-----	--	--	--

CODE	Tavola	RIF	Qty			
------	--------	-----	-----	--	--	--

**FERRI**

TD32S - 01

15/11/2004